

# 小量样品适配器操作说明

这些说明同时适用于标准螺母和磁耦合的转子连接。

本说明书适用于带不锈钢样品杯的小量样品适配器（带黑色水浴夹套）、带磁耦合系统的小量样品适配器以及一次性样品杯（带灰色水浴夹套）将与标准转子螺母连接或磁性转子连接系统一起使用。可与小量样品适配器一起使用的转子，标识于表2和表4。

1. 按照实验室支架附带的操作说明，将粘度计牢固地安装在其实验室支架上。
2. 通过将安装螺钉插入粘度计定位环中的螺纹孔，将定位通道（校直托架）连接到粘度计（参见第2页和第3页的说明）。请勿过度拧紧。注意定位销的位置。
3. 将一段内径为1/4或5/16英寸的软管从循环水浴出口连接到水浴夹套的下部（入口）接头，再将另一段软管从上部（出口）接头连接到水浴（入口）接头。软管应足够长，以使水浴夹套有适当的流量，而不会在操作期间对软管施加任何侧推力。最低温度为0°C，最高温度为100°C；当温度超过60°C时，应使用高温软管。关于软管和液体的建议，见表1。

表1  
管材规格

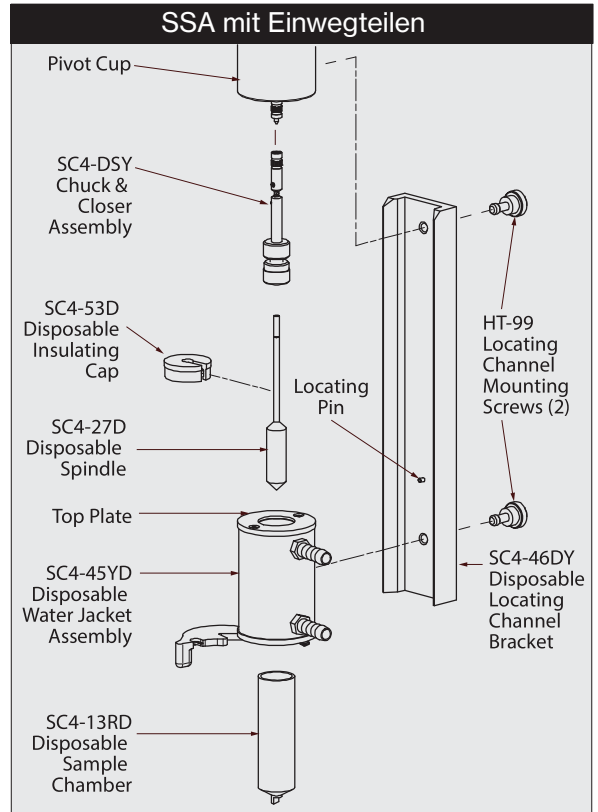
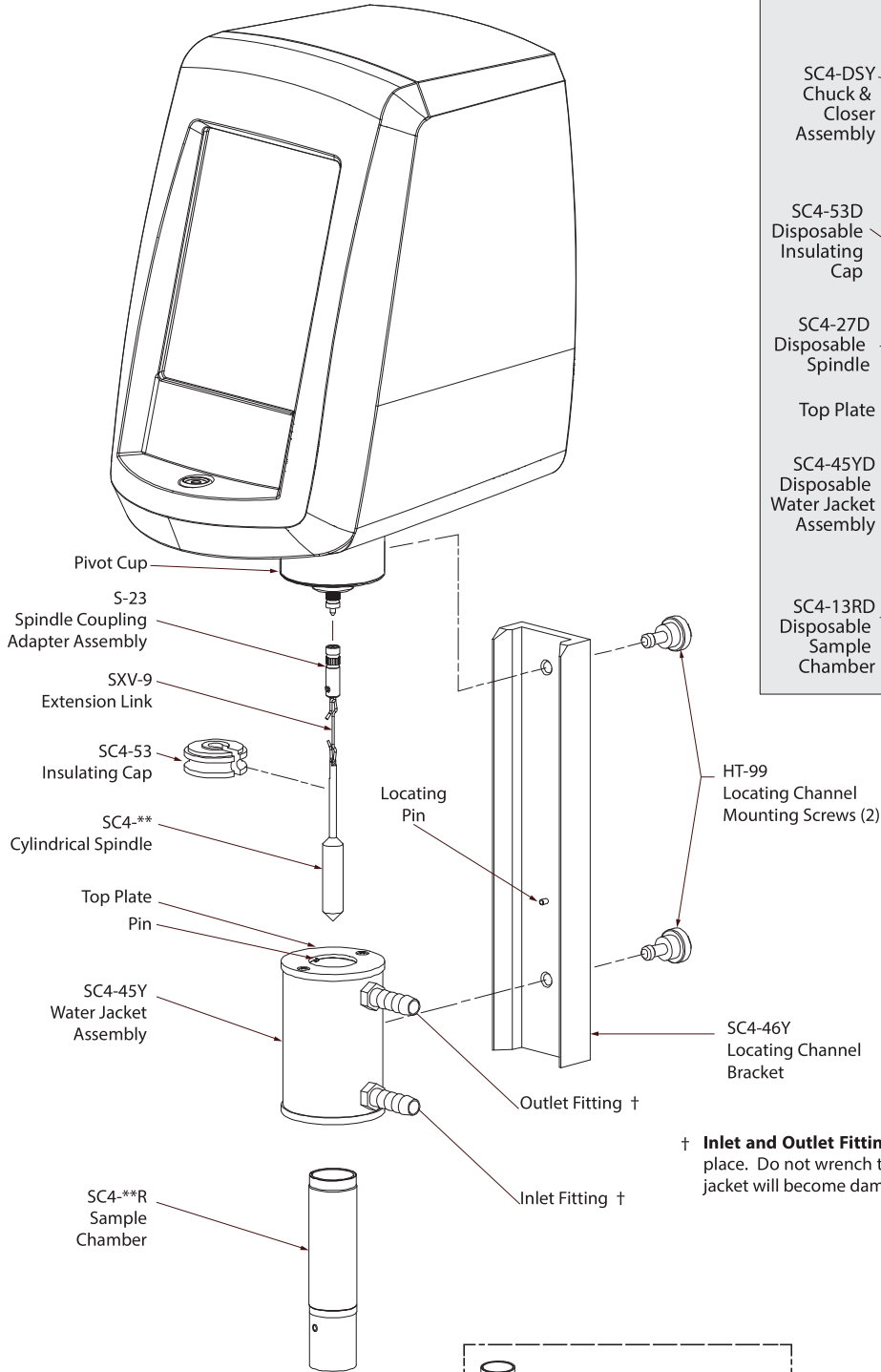
流体温度	推荐的液体	推荐的管子	备注
-10°C至15°C	50/50 乙二醇/水 <sup>1</sup>	FluranR-2（黑色）零件号ULA-458	请勿将胶质橡胶管与该液体一起使用
15°C至65°C	水	胶质橡胶（琥珀色）或FluranR（黑色）零件编号 HT-TUBING	
65°C至100°C	硅油 <sup>3</sup>	FluranR（黑色）零件号ULA-458	请勿将胶质橡胶管与该液体一起使用

1. Fluran是诺顿公司的注册商标。  
2. 仅使用实验室级的乙二醇。不要使用含有可能损坏设备材料的汽车防冻剂。  
3. Fluran管（5/16英寸内径）和夹子以套件形式提供，零件为ULA-54A。  
4. 不要使用高粘度的油。推荐的液体是50厘泊。

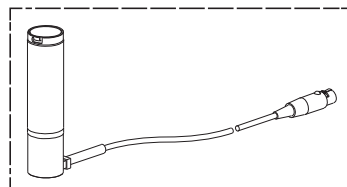
4. 用安装螺钉将水浴夹套固定到定位通道（校直托架）上。不要过度拧紧。当准备开始粘度测试时，水浴夹套的顶板应接触定位销。
5. 可移动的样品杯以45°角倾斜，将样品顺着样品杯内壁慢慢倒入，样品量需按规定装样（见表2）。样品液必须无气泡，以确保准确的读数。

# 少量样品适配器

(所示为DV2T粘度计--所有粘度计/流变仪都有类似的装配。)



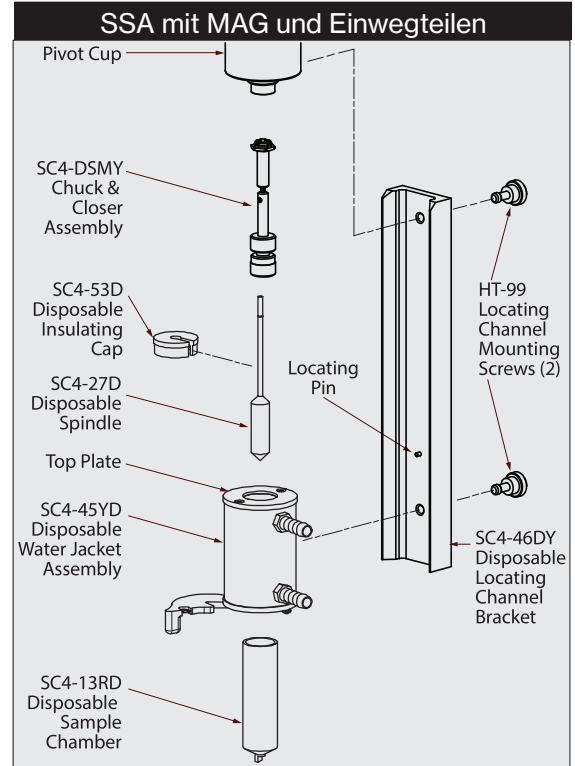
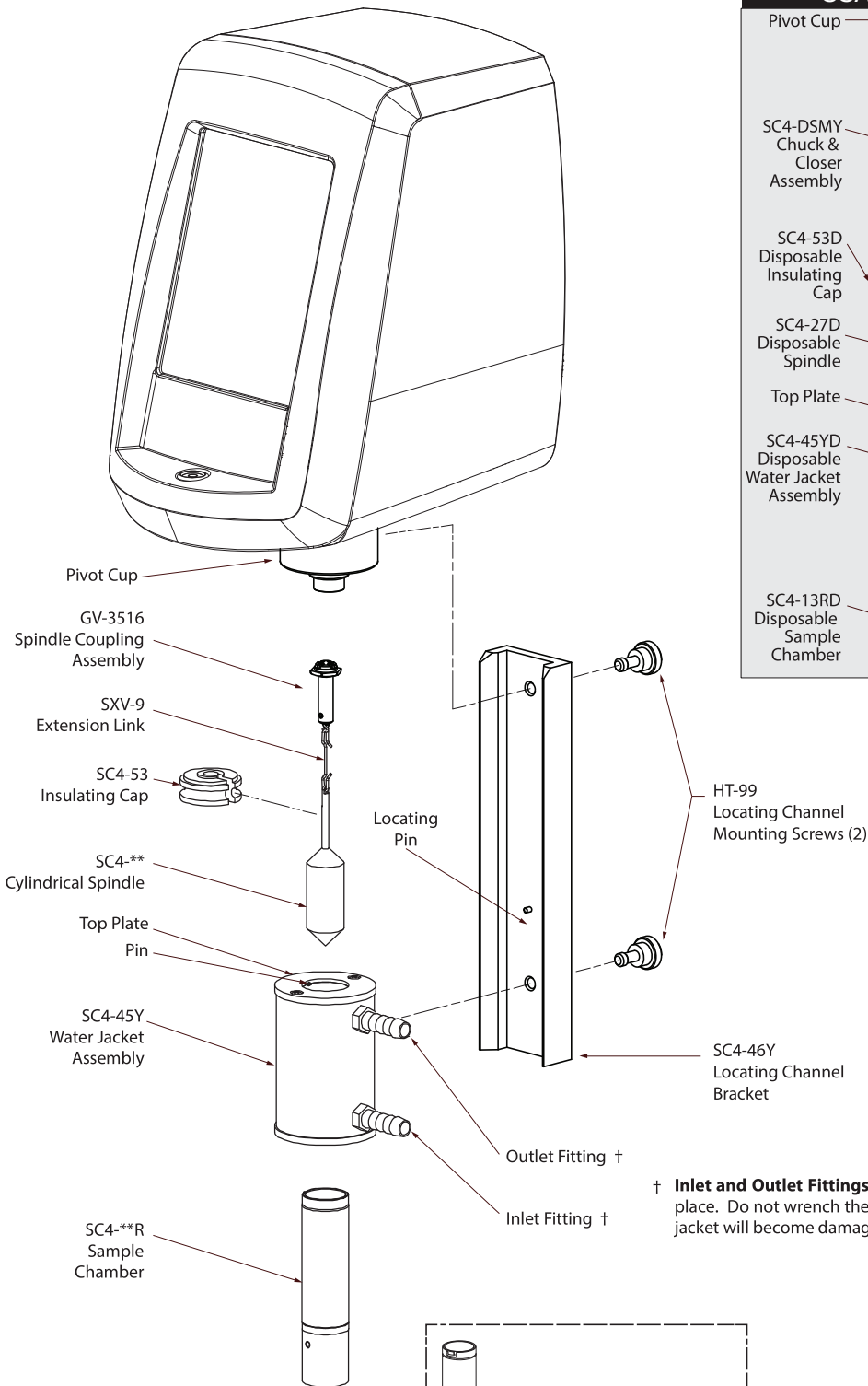
† **Inlet and Outlet Fittings** are bonded in place. Do not wrench them or the water jacket will become damaged.



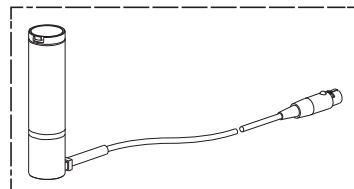
Removable Sample Chamber with embedded RTD Temperature Probe and Connector Cable (Part No. SC4-\*\*RPY).

# 带磁耦合系统的小量样品适配器

(所示为DV2T粘度计--所有粘度计/流变仪都有类似的装配。)



† **Inlet and Outlet Fittings** are bonded in place. Do not wrench them or the water jacket will become damaged.



Removable Sample Chamber with embedded RTD Temperature Probe and Connector Cable (Part No. SC4-\*\*-RPY).

## 小量样品适配器 粘度范围cP (mPa.s)

转子 样品杯 样品量 剪切率(1/S)	SC4-18 *SC4-13R(P) 6.7mL 1.32N	SC4-31 *SC4-13R(P) 9.0mL .34N	SC4-34 *SC4-13R(P) 9.4mL .28N	SC4-16 *SC4-8R(P) 4.2mL .29N	SC4-25 *SC4-13R(P) 16.1mL .22N	SC4-21 *SC4-13R(P) 7.1mL .93N	SC4-27(D) *SC4-13R(P) 10.4mL .34N	SC4-15 *SC4-7R(P) 3.8mL .48N	SC4-28 *SC4-13R(P) 11.0mL .28N	SC4-29 *SC4-13R(P) 13.5mL .25N	SC4-14 *SC4-6R(P) 2.1mL .40N
LVDVNächste	1.2-30K	12-300K	24-600K	48-1.2M	192-4.8M	由于历史原因不适用。但是，可以用上述任何一种仪器来使用上述转子。数字式粘度计/流变仪会自动计算粘度。如果您需要关于粘度范围的信息，请联系 Brookfield 或授权经销商					
LVDV2T	1.5-30K	15-300K	30-600K	60-1.2M	240-4.8M						
LVDV1M	3-10K	30-100K	60-200K	120-400K	800-1.6M						
LVDVE	3-10K	30-100K	60-200K	120-400K	800-1.6M						
LVT	5-10K	50-100K	100-200K	200-400K	800-1.6M						
RVDVNächste	由于历史原因不适用。但是，可以用上述任何一种仪器来使用上述转子。数字式粘度计/流变仪会自动计算粘度。如果您需要关于粘度范围的信息，请联系 Brookfield 或授权经销商。					20-500K	100-2.5M	200-5M	200-5M	400-10M	500-12.5M
RVDV2T						25-500K	125-2.5M	250-5M	250-5M	500-10M	625-12.5M
RVDV1M						50-170K	250-830K	500-1.7M	500-1.7M	1K-3.3M	1.25K-4.2M
RVDVE						50-170K	250-830K	500-1.7M	500-1.7M	1K-3.3M	1.25K-4.2M
RVT						50-100K	250-500K	500-1M	500-1M	1K-2M	1.25K-2.5M
HADVNächste	由于历史原因不适用。但是，可以用上述任何一种仪器来使用上述转子。数字式粘度计/流变仪会自动计算粘度。如果您需要关于粘度范围的信息，请联系 Brookfield 或授权经销商。					40-1M	200-5M	400-10M	400-10M	800-20M	1K-25M
HADV2T						50-1M	250-5M	500-10M	500-10M	1K-20M	1.25K-25M
HADV1M						100-300K	500-1.7M	1K-3.3M	1K-3.3M	2K-6.7M	2.5K-8.3M
HADVE						100-300K	500-1.7M	1K-3.3M	1K-3.3M	2K-6.7M	2.5K-8.3M
HAT						100-200K	500-1M	1K-2M	1K-2M	2K-4M	2.5K-5M
HBDVNächste	由于历史原因不适用。但是，可以用上述任何一种仪器来使用上述转子。数字式粘度计/流变仪会自动计算粘度。如果您需要关于粘度范围的信息，请联系 Brookfield 或授权经销商。					160-4M	800-20M	1.6K-40M	1.6K-40M	3.2K-80M	4K-100M
HBDV2T						200-4M	1K-20M	2K-40M	2K-40M	4K-80M	5K-100M
HBDV1M						400-1.3M	2K-6.7M	4K-13.3M	4K-13.3M	8K-26.7M	10K-33.3M
HBDVE						400-1.3M	2K-6.7M	4K-13.3M	4K-13.3M	8K-26.7M	10K-33.3M
HBT						400-800K	2K-4M	4K-8M	4K-8M	8K-16M	10K-20M

M = 1 million K = 1 thousand N = RPM 例如，转子SC4-18  $1.32 \times 10$  (RPM) = 13.2 sec<sup>-1</sup> cP = Centi poise mPa.s = Millipascal-seconds N/A = 由于历史原因不适用。然而，可以使用于任何扭矩范围的任意转子/样品杯组合。数字式粘度计/流变仪会自动计算粘度。

\* 例子

SC4-13R 样品杯

SC4-13RPY 带RTD温度探头和连接粘度计/流变仪电缆的样品杯

SC4-27不锈钢转子

SC4-13RP 带RTD温度探头的样品杯

SC4-13RD-100 一次性样品杯，每包100个

SC4-27D 一次性转子

注：哈氏合金C也可用于部分转子/样品杯--详情请致电垂询

\*\* 可提供13R尺寸的一次性样品杯，需配套SC4-45YD水浴夹套。

6. 不锈钢样品杯：小心地将样品杯从底部进入水浴夹套，直到它接触到水浴夹套顶板中的金属销。旋转样品杯，直到销接合样品杯侧面的插槽。提升样品杯并逆时针旋转（从顶部观察），直至其停止。释放样品杯，使其下降并锁定到位。如果样品杯内嵌入温度探头，将接头电缆从粘度计机头连接到样品杯。

一次性样品杯（部件号：SC4-13RD-100）。小心地引导样品杯从底部进入水浴夹套，直到它插入的高度足以让水浴夹套底部的锁扣关闭。确保插销完全关闭，与正扣锁啮合。旋转样品杯，直到它落入锁定位置，在这个位置上，样品杯底部销钉的平坦面与锁扣的平坦面啮合。这样可以防止样品杯在样品测量过程中随转子转动。注意：一次性样品杯，每包100个，仅用于替换SC4-13R样品杯。

7. 装配转子、延伸连杆和耦合适配器。慢慢地将转子放入样品中。将耦合适配器连接到粘度计上。如果需要，请将绝缘盖放置在样品杯上。

- 注:**
1. 转子SC4-14、15、16、21、25Z、27和29以及磁性转子SC4-14M、15M、16M、21M、25MZ、27M和29M具有硬
  2. 连接杆，不需要连杆或耦合适配器组件。  
对于酸性或腐蚀性样品，可选择#316不锈钢转子和样品杯。请联系AMETEK Brookfield或您当地的授权经销商。
  3. 一次性转子SC4-27D可与校直托架SC4-46DY和卡盘闭合器SC4-DSY（磁性部件号SC4-DSMY）一起使用。

8. 将粘度计调平。一般操作程序和转子输入代码在粘度计的使用说明书中有所描述。

9. 小量样品适配器的转子系数如表 3 所示。转子系数使操作员能够使用表盘读数粘度计将扭矩读数转换为以厘泊为单位的粘度读数。转子系数乘以 100 时，定义了可以测量的最大粘度（厘泊）。

**表3**  
与表盘读数粘度计一起使用时，小量样品适配器的转子系数

LV 粘度计							RV 粘度计						
速度 RPM	转子编码						速度 RPM	转子编码					
	18	31	34	16	25	21		27	28	29	14	15	
60	0.5	5	10	20	80	100	5	25	50	100	125	50	
30	1	10	20	40	180	50	10	50	100	200	250	100	
12	2.5	25	50	100	400	20	25	125	250	500	625	250	
6	5	50	100	200	800	10	50	250	500	1k	1.25k	500	
3	10	100	200	400	1.6k	5	100	500	1k	2k	2.5	1k	
1.5	20	200	400	800	3.2k	4	125	625	1.25k	2.5k	3.125k	1.25k	
0.6	50	500	1k	2k	8k	2.5	200	1k	2k	4k	5k	2k	
0.3	100	1k	2k	4k	16k	2	250	1.25k	2.5k	5k	6.25k	2.5k	
						1	500	2.5k	5k	10k	12.5k	5k	
						0.5	1k	5k	10k	20k	25k	10k	

HA 粘度计							HB 粘度计						
速度 RPM	转子编码						速度 RPM	转子编码					
	21	27	28	29	14	15		21	27	28	29	14	15
100	10	50	100	200	250	100	100	40	200	400	800	1k	400
50	20	100	200	400	500	200	50	80	400	800	1.6k	2k	800
20	50	250	500	1k	1.25k	500	20	200	1k	2k	4k	5k	2k
10	100	500	1k	2k	2.5k	1k	10	400	2k	4k	8k	10k	4k
5	200	1k	2k	4k	5k	2k	5	800	4k	8k	16k	20k	8k
2.5	400	2k	4k	8k	10k	4k	2.5	1.6k	8k	16k	32k	40k	16k
2	500	2.5k	5k	10k	12.5k	5k	2	2k	10k	20k	40k	50k	20k
1	1k	5k	10k	20k	25k	10k	1	4k	20k	40k	80k	100k	40k
0.5	2k	10k	20k	40k	50k	20k	0.5	8k	40k	80k	160k	200k	80k

K=1000

要计算以厘泊(cP)为单位的粘度，请将表盘读数或%扭矩乘以与所用粘度计转子和速度相应的系数。

例如：转子SC4-34  
30RPM  
LV粘度计  
系数=20  
测量扭矩 = 75% 粘度 = 75 x 20 = 1500 cP

10. 使用适当的清洁液清洁转子和样品杯。

**注意：**

样品杯的黑色绝缘底部不应暴露在强溶剂中，如甲醇、甲苯、氨水和111三氯乙烯。不要将样品杯完全浸泡在任何清洁溶液中。不适当的清洗可能导致黑色绝缘层与样品杯分离。

**表4**  
用于小量样品适配器的DIN\*转子量程

型号	粘度范围(cP)					
	转子 82			转子 83		
	最小	-	最大	最小	-	最大
LVT	5.7		10,000	18.9		37,898
LVDV1M	3.5		10,000	11.3		37,898
LVDV2T	1.7		10,000	5.7		50,000
LVDVNext	1.4		10,000	4.5		50,000
RVT	36.5		10,000	121.0		50,000
RVDV1M	37.5		10,000	121.0		50,000
RVDV2T	18.7		10,000	60.5		50,000
RVDVNext	15.0		10,000	48.3		50,000
HAT	75.0		10,000	242.0		50,000
HADV1M	75.0		10,000	242.0		50,000
HADV2T	37.5		10,000	121.0		50,000
HADVNext	29.2		10,000	97.0		50,000
HBT	300		10,000	967.2		50,000
HBDV1M	300		10,000	967.2		50,000
HBDV2T	150		10,000	483.6		50,000
HBDVNext	120		10,000	387		50,000
SMC值		3.75			12.13	
SRC值		1.29			1.29	
转子输入代码		82			83	
样品量(mL)		5.5			1.5	

\*DIN转子符合DIN 53019标准。

82号转子(SC4-DIN-82)适用于SC4-13R或SC4-13RP样品杯。

83号转子(SC4-DIN-83)适用于SC4-7R或SC4-7RP样品杯。